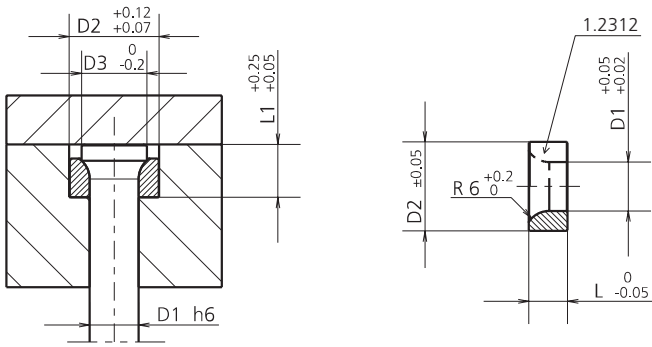


1062 - INSERTO A TESTA RINFORZATA

REINFORCED HEAD INSERT / HALTEINSÄTZE FÜR VERSTÄRKTEN KOPF / INSERT À TÊTE RENFORCÉE



MODEL	D1	D2	D3	L	L1
1062.0050	5	12.8	8	8.5	11
1062.0060	6	12.8	9	8.5	11
1062.0070	7	14.8	10	8.5	11
1062.0080	8	14.8	11	8.5	11
1062.0090	9	17.8	13	9.5	12
1062.0100	10	17.8	14	9.5	12
1062.0110	11	17.8	15	9.5	13
1062.0120	12	21.8	16	9.5	13
1062.0130	13	21.8	17	9.5	13
1062.0140	14	21.8	18	9.5	13
1062.0150	15	24.8	19	9.5	13
1062.0160	16	24.8	20	9.5	13
1062.0170	17	24.8	21	9.5	13
1062.0180	18	27.8	22	9.5	13
1062.0190	19	27.8	23	9.5	13
1062.0200	20	27.8	24	9.5	13

MODELLO D'ORDINE / ORDER EXAMPLE / BESTELLBEISPIEL / MODÈLE DE COMMANDE

MODEL **1062** Ø DIAMETER PUNCH **0050**