

0149.K450 - CAM ROLLER K450

FORZA INIZIALE DI ESTRAZIONE / INITIAL EXTRACTION FORCE **350 daN**

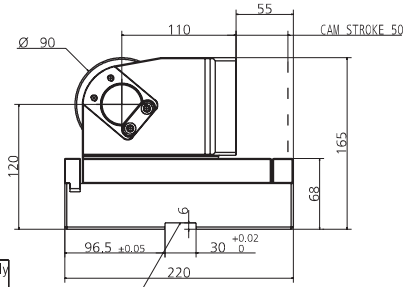
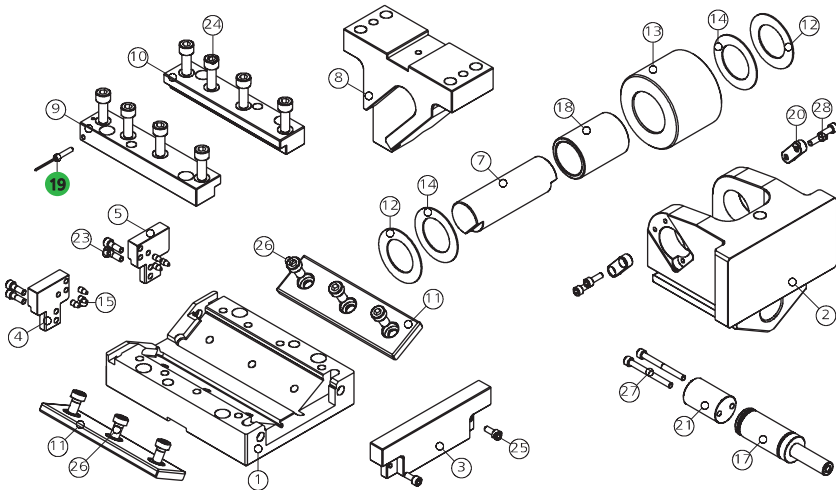
RÜCKZUGSKRAFT / FORCE INITIALE D'EXTRACTION

FORZA FINALE DI ESTRAZIONE / FINAL FORCE OF EXTRACTION **645 daN**

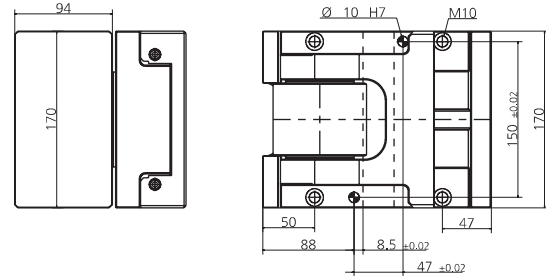
ENDKRAFT DER EXTRACTION / FORCE FINALE D'EXTRACTION

SFORZO MAX TRANCIO **16600 daN**

CUTTING MAX FORCE
MAXIMALE SCHNITTKRAFT
EFFORT MAXI DÉCOUPE

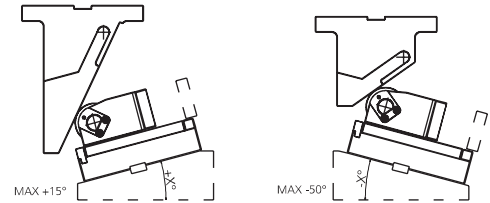


We suggest you to assembly by using a thrust mount key

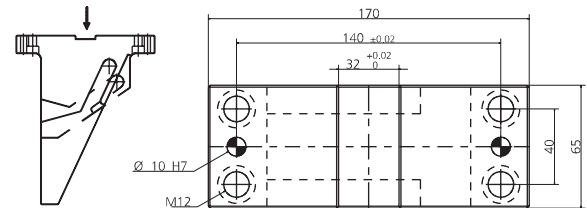


POS.	CODE	DESCRIPTION	Q.TY
001	8000.0049.0450	CORPO CAMMA / CAM BODY / GRUNDGEHÄUSE	1
002	8007.0049.0400	SLITTA / SLIDER / LAGERKEIL	1
003	8088.0049.0400.001	PIASTRINA / PLATE / PLATTE	1
004	8088.0049.0400.002	PIASTRINA / PLATE / PLATTE	1
005	8088.0049.0400.003	PIASTRINA / PLATE / PLATTE	1
007	8005.1250.1067.400.001	PERNO / PIN / STIFT	1
008	8090.0405.0050.000	CUNEO / WEDGE / DRUCKSTÜCK 0	1*OPTION
008	8090.0405.0050.605	CUNEO / WEDGE / DRUCKSTÜCK +5	1*OPTION
008	8090.0405.0050.610	CUNEO / WEDGE / DRUCKSTÜCK +10	1*OPTION
008	8090.0405.0050.615	CUNEO / WEDGE / DRUCKSTÜCK +15	1*OPTION
008	8090.0405.0050.705	CUNEO / WEDGE / DRUCKSTÜCK -5	1*OPTION
008	8090.0405.0050.710	CUNEO / WEDGE / DRUCKSTÜCK -10	1*OPTION
008	8090.0405.0050.715	CUNEO / WEDGE / DRUCKSTÜCK -15	1*OPTION
008	8090.0405.0050.720	CUNEO / WEDGE / DRUCKSTÜCK -20	1*OPTION
008	8090.0405.0050.725	CUNEO / WEDGE / DRUCKSTÜCK -25	1*OPTION
008	8090.0405.0050.730	CUNEO / WEDGE / DRUCKSTÜCK -30	1*OPTION
008	8090.0405.0050.735	CUNEO / WEDGE / DRUCKSTÜCK -35	1*OPTION
008	8090.0405.0050.740	CUNEO / WEDGE / DRUCKSTÜCK -40	1*OPTION
008	8090.0405.0050.745	CUNEO / WEDGE / DRUCKSTÜCK -45	1*OPTION
008	8090.0405.0050.750	CUNEO / WEDGE / DRUCKSTÜCK -50	1*OPTION
009	8086.1820.0390.240.001	GUIDA ANGOLARE / SIDE PLATE L / WINKELFÜHRUNG FÜHRUNGSSCHIENE	1
010	8086.1820.0390.240.002	GUIDA ANGOLARE / SIDE PLATE L / WINKELFÜHRUNG FÜHRUNGSSCHIENE	1
011	8012.1820.0500.100.001	PIASTRA DI SCORRIMENTO / WEAR PLATE / DRUCKPLATTE	2
012	8006.0215.0660.400.001	RONDELLA / WASHER / UNTERLEGSCHEIBE	2
013	8004.0900.0705.500.001	ROTELLA / ROLLER / ROLLE	1
014	9033.4266.015	RALLA / THRUST WASHER / DRUCKSCHEIBE	2
015	9020.06.10.E090	PUNTALINO / BUMP STOP / DRUCKSTÜCK	5
017	9000.0050.0032.001	CILINDRO AD AZOTO / NITROGEN CYLINDER / STICKSTOFFZYLINDER	1
018	9035.4050.700.001	BOCCOLA / BUSH / BÜCHSE	1
019	9003.0002	SENSORE DI SICUREZZA / SECURITY SENSOR / SENSOR FÜR SICHERHEIT	1*OPTION
020	8087.0400.0140.090.001	CHIAVETTA / KEY / SCHLÜSSEL	2
021	8089.0328.0500.001	DISTANZIALE / SPACER / ABSTANDSHALTER	1
023	9007.06.020.129.1.4762	VITE / SCREW / SCHRAUBE M6X20	4
024	9007.10.030.129.1.4762	VITE / SCREW / SCHRAUBE M10X30	8
025	9007.06.012.129.1.4762	VITE / SCREW / SCHRAUBE M6X12	2
026	9007.10.020.129.1.9327	VITE / SCREW / SCHRAUBE M10X20	6
027	9007.06.070.129.1.4762	VITE / SCREW / SCHRAUBE M6X70	2
028	9007.06.016.129.1.4762	VITE / SCREW / SCHRAUBE M6X16	4

POSSIBILI INCLINAZIONI / POSSIBLE INCLINATIONS / MÖGLICHE NEIGUNGEN



008 (8090) CUNEO / WEDGE / DRUCKSTÜCK



019 (9003) SENSORE / SENSOR / SENSOR



19 PATENT PENDING

MODELLO D'ORDINE / ORDER EXAMPLE / BESTELLBEISPIEL / MODÈLE DE COMMANDE

MODEL **0149.K450** INCLINATION **+10°** OPTION CODE **9003.0002**