

0147.3303 - CAM MASE3300-63

FORZA INIZIALE DI ESTRAZIONE / INITIAL EXTRACTION FORCE **3300 daN**

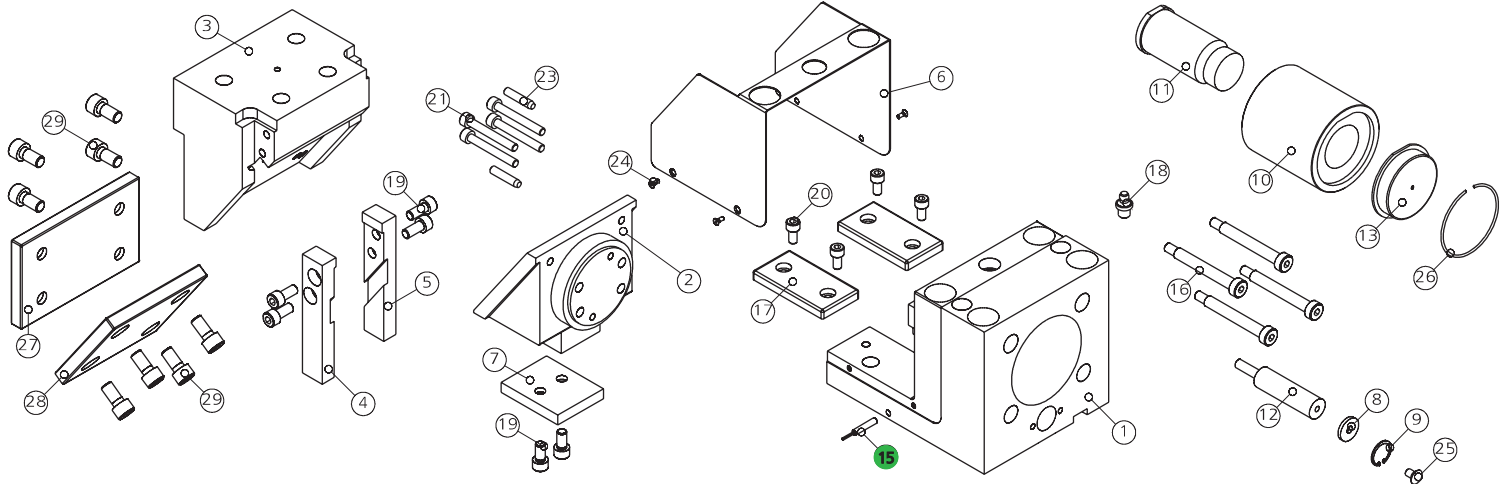
RÜCKZUGSKRAFT / FORCE INITIALE D'EXTRACTION

FORZA FINALE DI ESTRAZIONE / FINAL FORCE OF EXTRACTION **7250 daN**

ENDKRAFT DER EXTRACTION / FORCE FINALE D'EXTRACTION

SFORZO MAX TRANCIO **30000 daN**

CUTTING MAX FORCE
MAXIMALE SCHNITTKRAFT
EFFORT MAXI DÉCOUPE

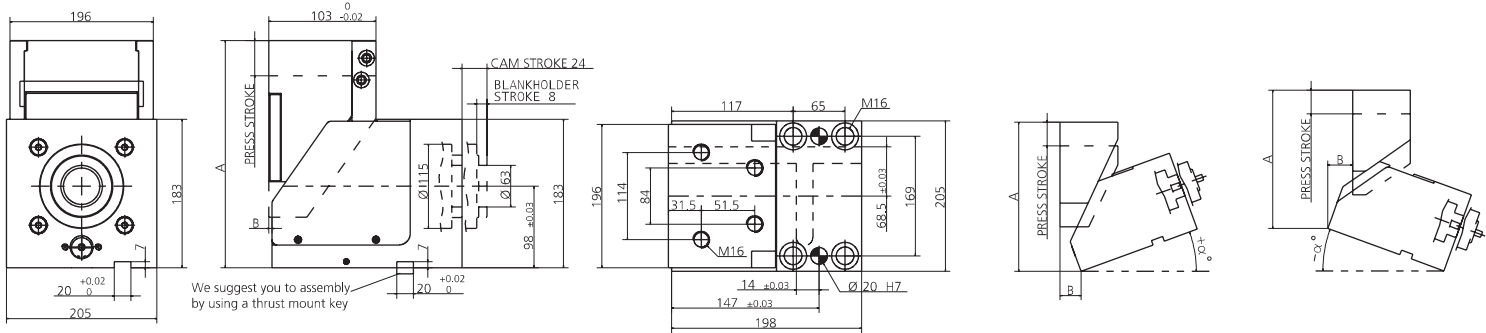


POS.	CODE	DESCRIPTION	Q.TY
001	8000.0047.3300	CORPO CAMMA / CAM BODY / GRUNDGEHÄUSE	1
002	8111.0047.0033.00.001	SLITTA / SLIDER / LAGERKEIL 0°	1*CHOOSE
002	8111.0047.0033.05.001	SLITTA / SLIDER / LAGERKEIL +5°	1*CHOOSE
002	8111.0047.0033.10.001	SLITTA / SLIDER / LAGERKEIL +10°	1*CHOOSE
002	8111.0047.0033.15.001	SLITTA / SLIDER / LAGERKEIL +15°	1*CHOOSE
003	8116.0047.0033.00.001	CUNEO / WEDGE / DRUCKSTÜCK 0°	1*CHOOSE
003	8116.0047.0033.10.002	CUNEO / WEDGE / DRUCKSTÜCK +10°	1*CHOOSE
003	8116.0047.0033.05.001	CUNEO / WEDGE / DRUCKSTÜCK -5°	1*CHOOSE
003	8116.0047.0033.10.001	CUNEO / WEDGE / DRUCKSTÜCK -10°	1*CHOOSE
003	8116.0047.0033.15.001	CUNEO / WEDGE / DRUCKSTÜCK -15°	1*CHOOSE
004	8115.0047.0033.00.001	STAFFA DI AGGANCIAMENTO / BRACKET ATTACHMENTS / BRACKETBEFESTIGUNG 0°	1*CHOOSE
004	8115.0047.0033.10.003	STAFFA DI AGGANCIAMENTO / BRACKET ATTACHMENTS / BRACKETBEFESTIGUNG +10°	1*CHOOSE
004	8115.0047.0033.05.001	STAFFA DI AGGANCIAMENTO / BRACKET ATTACHMENTS / BRACKETBEFESTIGUNG -5°	1*CHOOSE
004	8115.0047.0033.10.001	STAFFA DI AGGANCIAMENTO / BRACKET ATTACHMENTS / BRACKETBEFESTIGUNG -10°	1*CHOOSE
004	8115.0047.0033.15.001	STAFFA DI AGGANCIAMENTO / BRACKET ATTACHMENTS / BRACKETBEFESTIGUNG -15°	1*CHOOSE
005	8115.0047.0033.00.002	STAFFA DI AGGANCIAMENTO / BRACKET ATTACHMENTS / BRACKETBEFESTIGUNG 0°	1*CHOOSE
005	8115.0047.0033.10.004	STAFFA DI AGGANCIAMENTO / BRACKET ATTACHMENTS / BRACKETBEFESTIGUNG +10°	1*CHOOSE
005	8115.0047.0033.05.002	STAFFA DI AGGANCIAMENTO / BRACKET ATTACHMENTS / BRACKETBEFESTIGUNG -5°	1*CHOOSE
005	8115.0047.0033.10.002	STAFFA DI AGGANCIAMENTO / BRACKET ATTACHMENTS / BRACKETBEFESTIGUNG -10°	1*CHOOSE
005	8115.0047.0033.15.002	STAFFA DI AGGANCIAMENTO / BRACKET ATTACHMENTS / BRACKETBEFESTIGUNG -15°	1*CHOOSE
006	8010.0047.3300	COPERCHIO / COVER / KOPFPLATTE	1
007	8011.0047.3300	PIASTRA / PLATE / PLATTE	1
008	8006.0130.0218.065.001	RONDELLA / WASHER / UNTERLEGSCHLEIBE	1
009	9004.2220.001	SEEGER / SEEGER / SEEGERRING	1
010	9030.063.001	CILINDRO SPECIALE / SPECIAL CYLINDER / SPEZIALZYLINDER	1
011	9090.3JBM2.630.090	PUNZONE SBOZZATO TC CON ESPULSORE / HEADED PUNCH WITH EJECTOR / SCHNEIDSTEMPEL MIT ABSTOSSER 63 90	1*OPTION
011	9090.3JBM2.630.100	PUNZONE SBOZZATO TC CON ESPULSORE / HEADED PUNCH WITH EJECTOR / SCHNEIDSTEMPEL MIT ABSTOSSER 63 100	1*OPTION

POS.	CODE	DESCRIPTION	Q.TY
011	093J_M2.630.090	PUNZONE TC CON ESPULSORE / HEADED PUNCH WITH EJECTOR / SCHNEIDSTEMPEL MIT ABSTOSSER 63 90	1*OPTION
011	093J_M2.630.100	PUNZONE TC CON ESPULSORE / HEADED PUNCH WITH EJECTOR / SCHNEIDSTEMPEL MIT ABSTOSSER 63 100	1*OPTION
012	9000.0025.0019.004	CILINDRO DI RITORNO / RETURN CYLINDER / RÜCK ZYLINDER	1
013	9016.090.063.001	PREMILAMIERA CORTO / SHORT BLANKHOLDER / KURZ BLECHHALTER 90MM	1*CHOOSE
013	9016.090.063.002	PREMILAMIERA LUNGO / LONG BLANKHOLDER / LANG BLECHHALTER 90MM	1*CHOOSE
013	9016.100.063.001	PREMILAMIERA CORTO / SHORT BLANKHOLDER / KURZ BLECHHALTER 100MM	1*CHOOSE
013	9016.100.063.002	PREMILAMIERA LUNGO / LONG BLANKHOLDER / LANG BLECHHALTER 100MM	1*CHOOSE
013	8016.090.063.001	PREMILAMIERA CORTO / SHORT BLANKHOLDER / KURZ BLECHHALTER 90MM	1*OPTION
013	8016.090.063.002	PREMILAMIERA LUNGO / LONG BLANKHOLDER / LANG BLECHHALTER 90MM	1*OPTION
013	8016.100.063.001	PREMILAMIERA CORTO / SHORT BLANKHOLDER / KURZ BLECHHALTER 100MM	1*OPTION
013	8016.100.063.002	PREMILAMIERA LUNGO / LONG BLANKHOLDER / LANG BLECHHALTER 100MM	1*OPTION
015	9003.0002	SENSORE DI SICUREZZA / SECURITY SENSOR / SENSOR FÜR SICHERHEIT	1*OPTION
016	9008.1012.090	VITE A COLLETO / SHOULDER SCREW / ANSATZSCHRAUBE	4
017	8012.0950.0500.100.001	PIASTRA DI SCORRIMENTO / WEAR PLATE / DRUCKPLATTE	2
018	9006.002	INGRASSATORE / NIPPLES / SCHMIERUNG	1
019	9007.08.016.129.1.4762	VITE / SCREW / SCHRAUBE M8X16	6
020	9007.08.012.088.1.9327	VITE / SCREW / SCHRAUBE M8X12	4
021	9007.08.050.129.1.4762	VITE / SCREW / SCHRAUBE M8X50	8
023	9028.06.020.8735	SPINA CILINDRICA / DOWEL PIN / ZYLINDERSTIFT D6X20	2
024	9007.03.005.048.1.7687	VITE / SCREW / SCHRAUBE M3X5	4
025	9007.06.014.129.1.5933	VITE / SCREW / SCHRAUBE M6X14	1
026	9004.2980.001	SEEGER / SEEGER / SEEGERRING	1
027	8012.1960.0850.120.001	PIASTRA DI SCORRIMENTO / WEAR PLATE / DRUCKPLATTE	1
028	8012.1670.1050.120.001	PIASTRA DI SCORRIMENTO / WEAR PLATE / DRUCKPLATTE	1
029	9007.10.020.109.1.9327	VITE / SCREW / SCHRAUBE M10X20	8

FORZA INIZIALE DI ESTRAZIONE / INITIAL EXTRACTION FORCE **3300 daN**
 RÜCKZUGSKRAFT / FORCE INITIALE D'EXTRACTION
 FORZA FINALE DI ESTRAZIONE / FINAL FORCE OF EXTRACTION **7250 daN**
 ENDKRAFT DER EXTRAKTION / FORCE FINALE D'EXTRACTION

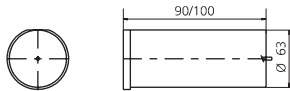
SFORZO MAX TRANCIO **30000 daN**
 CUTTING MAX FORCE
 MAXIMALE SCHNITTKRAFT
 EFFORT MAXI DÉCOUPE



α°	PRESS STROKE	A	B
0°	34.1	248.78	3
+5°	32.05	247.2	20.75
+10°	29.6	257.18	37.51
+15°	26.9	257.46	54.25
-5°	30.6	242.78	8
-10°	27.8	236.78	9
-15°	25.65	229.78	22

* PER INCLINAZIONI FUORI STANDARD RIVOLGERSI ALL'UFFICIO TECNICO NEWSTARK / * FOR NON-STANDARD INCLINATIONS, PLEASE CONTACT NEWSTARK TECHNICAL OFFICE.
 / * FÜR NICHT STANDARDMÄSSIGE NEIGUNGEN WENDEN SIE SICH BITTE AN DAS TECHNISCHE BÜRO VON NEWSTARK

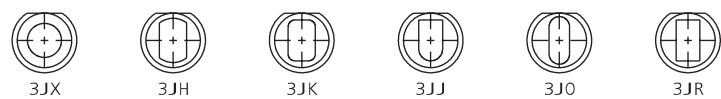
0011 (9090) PUNZONE SBOZZATO / BLANK PUNCH / ROHLING SCHNEIDSTEMPEL ISO8020



013 (9016) PREMILAMIERA SBOZZATO / BLANK-BLANKHOLDER / ROHLING BLECHHALTER



011 (093J_) PUNZONE SAGOMATO / SHAPED PUNCH / GEFORMT SCHNEIDSTEMPEL ISO8020



013 (8016) PREMILAMIERA SAGOMATO / SHAPED BLANKHOLDER / GEFORMT BLECHHALTER (OPTION)



015 (9003) SENSORE / SENSOR / SENSOR



15 PATENT PENDING

