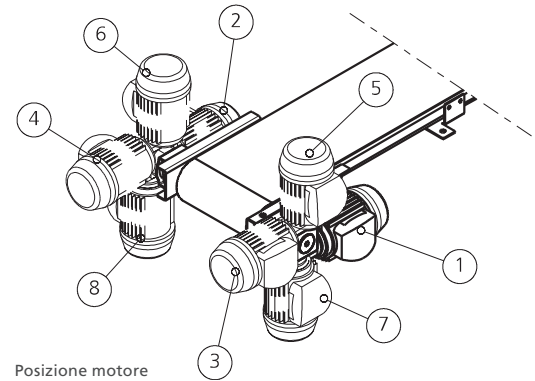
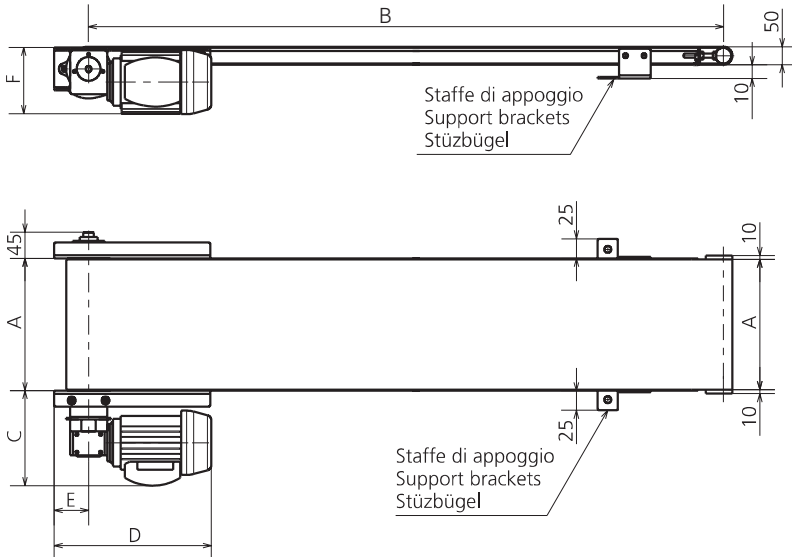




0701 - NASTRO TRASPORTATORE PIANO

FLAT CONVEYOR BELT / FÖRDERBÄNDER FLACHES BAND / CONVOYEUR PLAT



Posizione motore
Motor position
Motorposition

MATERIALE DEL TAPPETO / BELT MATERIAL / BAND MATERIAL / MATÉRIAU DU TAPIS
Poliuretano / Polyurethane / Polyurethan / Polyuréthane

VELOCITÀ NASTRO / BELT SPEED / BANDGESCHWINDIGKEIT / VITESSE DU TAPIS

- 1 Fissa / Fixed / Feststehende / Fixe
- 1 BOX 25 =5.8m/1' / BOX 30 =4.4m/1' / BOX 40 =4.4m/1'
- 2 Fissa 2 / Fixed / Feststehende / Fixe
- 2 BOX 25 =11.7m/1' / BOX 30 =11.7m/1' / BOX 40 =8.8m/1'

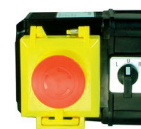
MOTOR	C	D	E	F
BOX25	180	300	65	130
BOX30	195	310	70	130
BOX40	200	325	70	150

• = BOX25 •• = BOX30 ••• = BOX40

A	B										
	500	750	1000	1250	1500	1750	2000	2250	2500	2750	3000
30 - 50	•	•	•	•	•	•	•	•	•	••	••
75 - 100	•	•	•	•	•	•	•	••	••	••	••
125 - 150	••	••	••	••	••	••	••	••	••	••	••
175 - 200	••	••	••	••	••	••	••	•••	•••	•••	•••
225 - 250	••	••	••	••	••	••	••	•••	•••	•••	•••
275 - 300	••	••	••	••	•••	•••	•••	•••	•••	•••	•••
350 - 400	••	••	•••	•••	•••	•••	•••	•••	•••	•••	•••
450 - 500	•••	•••	•••	•••	•••	•••	•••	•••	•••	•••	•••
550 - 600	•••	•••	•••	•••	•••	•••	•••	•••	•••	•••	•••

CODE	DESCRIPTION	Q.TY
9025.001	INTERRUTTORE / SWITCH / SCHALTER ON-OFF	*1 OPTION

9025.001 INTERRUTTORE / SWITCH / SCHALTER ON-OFF



Cambio direzione Sinistra/Destra
Change Direction Left / Right
Richtungänderung Links / Rechts
Cambio de dirección Izquierda / Derecha
Changement direction Gauche/Droite

PER RICAMBI INDICARE LA COMMESSA MARCHIATA SUL PRODOTTO / FOR SPARE PARTS INDICATE THE PROJECT NUMBER MARKED ON THE PRODUCT
BEI ERSATZTEILEN KENNZEICHNEN SIE DIE PROJEKTNUMMER AUF DEM PRODUKT / POUR LES PIÈCES DE RECHANGE INDIQUER LA COMMANDE MARQUÉE SUR LE PRODUIT

MODELLO D'ORDINE / ORDER EXAMPLE / BESTELLBEISPIEL / MODÈLE DE COMMANDE

MODEL **0701** LENGHT **3000** WIDHT **250** MOTOR POSITION **1** SPEED **2** OPTION CODE **9025.001**