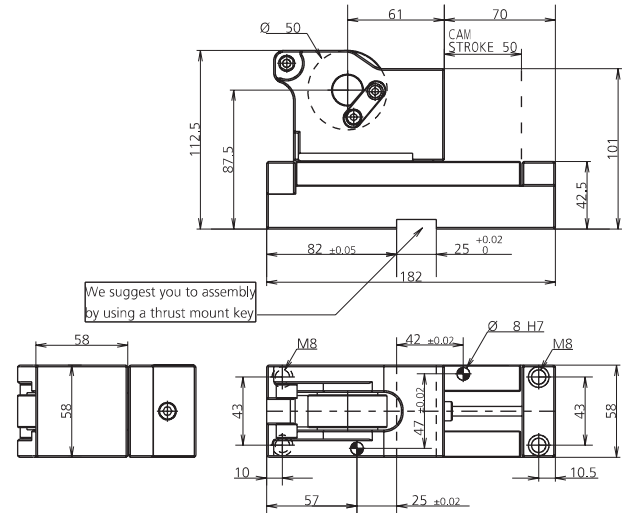
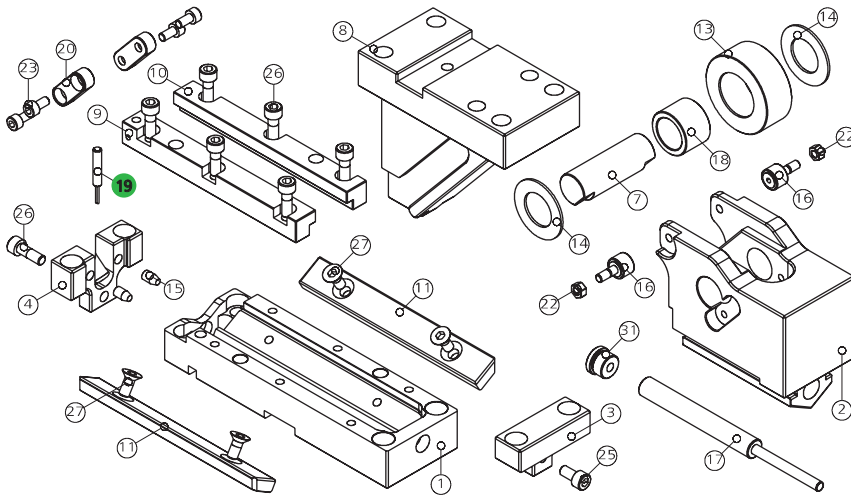


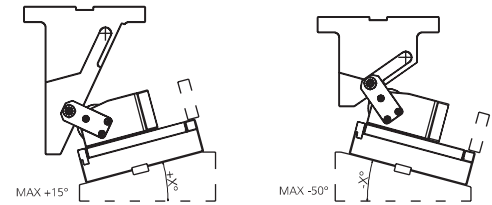
0149.P050 - CAM ROLLER P050

FORZA INIZIALE DI ESTRAZIONE / INITIAL EXTRACTION FORCE **50 daN** SFORZO MAX TRANCIO **3400 daN**
 RÜCKZUGSKRAFT / FORCE INITIALE D'EXTRACTION
 FORZA FINALE DI ESTRAZIONE / FINAL FORCE OF EXTRACTION **100 daN** CUTTING MAX FORCE
 ENDKRAFT DER EXTRACTION / FORCE FINALE D'EXTRACTION MAXIMALE SCHNITTKRAFT
 EFFORT MAXI DÉCOUPE

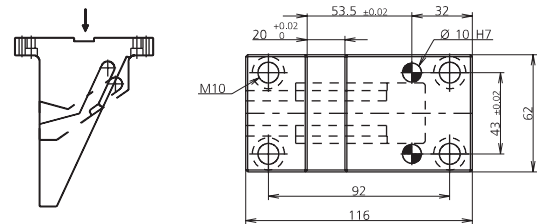


POS.	CODE	DESCRIPTION	Q.TY
001	8000.0049.0050	CORPO CAMMA / CAM BODY / GRUNDGEHÄUSE	1
002	8007.0049.0000	SLITTA / SLIDER / LAGERKEIL	1
003	8088.0049.0000.001	PIASTRINA / PLATE / PLATTE	1
004	8088.0049.0000.002	PIASTRINA / PLATE / PLATTE	1
007	8005.0580.0417.200.001	PERNO / PIN / STIFT	1
008	8090.0000.0050.000	CUNEO / WEDGE / DRUCKSTÜCK 0	1*OPTION
008	8090.0000.0050.605	CUNEO / WEDGE / DRUCKSTÜCK +5	1*OPTION
008	8090.0000.0050.610	CUNEO / WEDGE / DRUCKSTÜCK +10	1*OPTION
008	8090.0000.0050.615	CUNEO / WEDGE / DRUCKSTÜCK +15	1*OPTION
008	8090.0000.0050.705	CUNEO / WEDGE / DRUCKSTÜCK -5	1*OPTION
008	8090.0000.0050.710	CUNEO / WEDGE / DRUCKSTÜCK -10	1*OPTION
008	8090.0000.0050.715	CUNEO / WEDGE / DRUCKSTÜCK -15	1*OPTION
008	8090.0000.0050.720	CUNEO / WEDGE / DRUCKSTÜCK -20	1*OPTION
008	8090.0000.0050.725	CUNEO / WEDGE / DRUCKSTÜCK -25	1*OPTION
008	8090.0000.0050.730	CUNEO / WEDGE / DRUCKSTÜCK -30	1*OPTION
008	8090.0000.0050.735	CUNEO / WEDGE / DRUCKSTÜCK -35	1*OPTION
008	8090.0000.0050.740	CUNEO / WEDGE / DRUCKSTÜCK -40	1*OPTION
008	8090.0000.0050.745	CUNEO / WEDGE / DRUCKSTÜCK -45	1*OPTION
008	8090.0000.0050.750	CUNEO / WEDGE / DRUCKSTÜCK -50	1*OPTION
009	8086.1415.0165.155.001	GUIDA ANGOLARE / SIDE PLATE L / WINKELFÜHRUNG FÜHRUNGSSCHIENE	1
010	8086.1415.0165.155.002	GUIDA ANGOLARE / SIDE PLATE L / WINKELFÜHRUNG FÜHRUNGSSCHIENE	1
011	8012.1440.0195.080.001	PIASTRA DI SCORRIMENTO / WEAR PLATE / DRUCKPLATTE	2
013	8004.0500.0205.280.001	ROTELLA / ROLLER / ROLLE	1
014	9033.2238.015	RALLA / THRUST WASHER / DRUCKSCHEIBE	2
015	9020.06.10.E090	PUNTALINO / BUMP STOP / DRUCKSTÜCK	2
016	8005.0230.0100.130.001	PERNO / PIN / STIFT	2
017	9000.0050.0012.001	CILINDRO AD AZOTO / NITROGER CYLINDER / STICKSTOFFZYLINDER	1
018	9035.2028.200.001	BOCCOLA / BUSH / BUCHSE	1
019	9003.0002	SENSORE DI SICUREZZA / SECURITY SENSOR / SENSOR FÜR SICHERHEIT	1*OPTION
020	8087.0350.0120.080.001	CHIAVETTA KEY / SCHLÜSSEL	2
022	9014.05.005.008.1.4032	DADO / NUT / MUTTER M5	2
023	9007.05.010.129.1.4762	VITE / SCREW / SCHRAUBE M5X10	4
025	9007.06.012.129.1.4762	VITE / SCREW / SCHRAUBE M6X12	1
026	9007.06.018.129.1.4762	VITE / SCREW / SCHRAUBE M6X18	7
027	9007.06.014.129.1.5933	VITE / SCREW / SCHRAUBE M6X14	4
029	9013.0510.10.1.7089	RONDELLA / WASHER / UNTERLEGSCHIEBE	2
031	8089.0160.0110.001	DISTANZIALE / SPACER / ABSTANDSHALTER	1

POSSIBILI INCLINAZIONI / POSSIBLE INCLINATIONS / MÖGLICHE NEIGUNGEN



008 (8090) CUNEO / WEDGE / DRUCKSTÜCK



019 (9003) SENSORE / SENSOR / SENSOR



19 PATENT PENDING

MODELLO D'ORDINE / ORDER EXAMPLE / BESTELLBEISPIEL / MODÈLE DE COMMANDE

MODEL **0149.P050** INCLINATION **+10°** OPTION CODE **9003.0002**