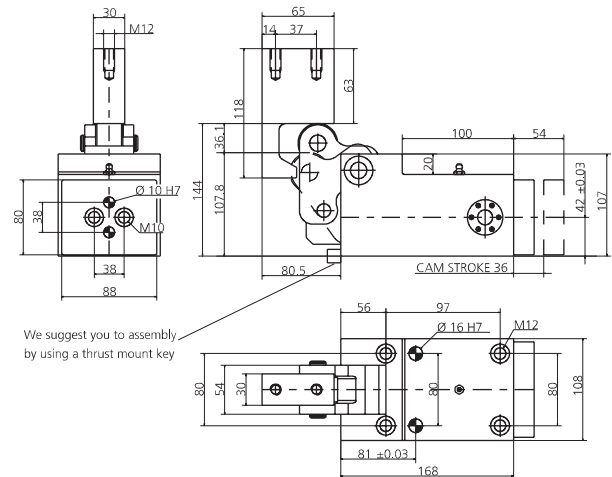
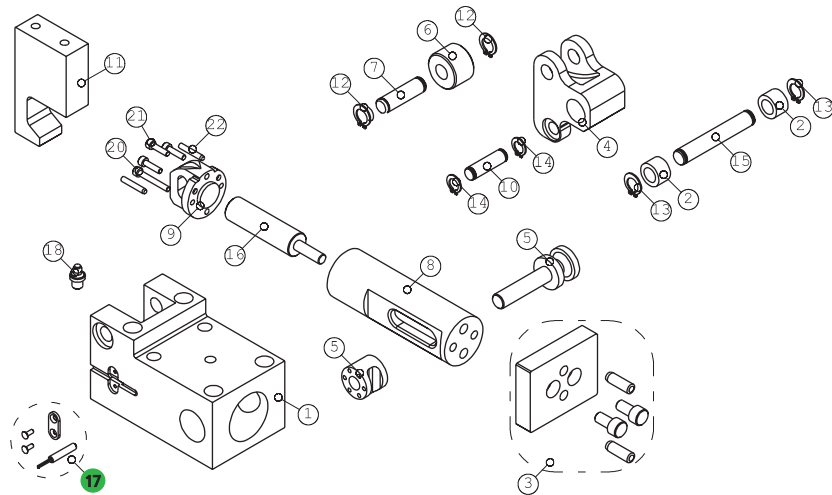


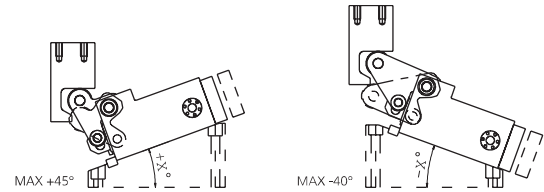
0142.0600 - CAM MA600

FORZA INIZIALE DI ESTRAZIONE / INITIAL EXTRACTION FORCE **600 daN** SFORZO MAX TRANCIO **7000 daN**
 RÜCKZUGSKRAFT / FORCE INITIALE D'EXTRACTION
 FORZA FINALE DI ESTRAZIONE / FINAL FORCE OF EXTRACTION **880 daN** CUTTING MAX FORCE
 ENDKRAFT DER EXTRACTION / FORCE FINALE D'EXTRACTION MAXIMALE SCHNITTKRAFT
 EFFORT MAXI DÉCOUPE



POS.	CODE	DESCRIPTION	Q.TY
001	8000.0042.0600	CORPO CAMMA / CAM BODY / GRUNDGEHÄUSE	1
002	9005.0116.0020.001	CUSCINETTO / BEARING / LAGER	2
003	8014.4244.0600	KIT PORTA PUNZONE / KIT PUNCH HOLDER / KIT TRÄGERPLATTE	1*OPTION
004	8001.0042.0600.000	LEVA / LEVER / NOCKE 0	1
004	8001.0042.0600.615	LEVA / LEVER / NOCKE +0.01 +15	1*OPTION
004	8001.0042.0600.630	LEVA / LEVER / NOCKE +15.01 +30	1*OPTION
004	8001.0042.0600.645	LEVA / LEVER / NOCKE +30.01 +45	1*OPTION
004	8001.0042.0600.715	LEVA / LEVER / NOCKE -0.01 -15	1*OPTION
004	8001.0042.0600.730	LEVA / LEVER / NOCKE -15.01 -30	1*OPTION
004	8001.0042.0600.740	LEVA / LEVER / NOCKE -30.01 -40	1*OPTION
005	8017.4244.0600	PERNO DI GUIDA / GUIDE PIN / FÜHRUNGSTIFTE	1
006	8004.0370.0280.200.001	ROTELLA / ROLLER / ROLLE	1
007	8005.0610.0540.200.001	PERNO / PIN / STIFT	1
008	8018.1500.1275.600.001	PERNO CENTRALE / CENTRAL PIN / HAUPTSTIFT	1
009	8002.0042.0600	FLANGIA / FLANGE / FLANSCH	1
010	8005.0530.0460.200.001	PERNO / PIN / STIFT	1
011	8003.1180.0650.300.001	INCUDINE / ANVIL / TREIBER	1*OPTION
012	9004.1200.001	SEEGER / SEEGER / SEEGERRING	2
013	9004.1200.001	SEEGER / SEEGER / SEEGERRING	2
014	9004.1200.001	SEEGER / SEEGER / SEEGERRING	2
015	8005.1070.1000.200.001	PERNO / PIN / STIFT	1
016	9000.0038.0038.001	CILINDRO AD AZOTO / NITROGEN CYLINDER / STICKSTOFFZYLINDER	1
017	8107.0142.0600.001	KIT SENSORE DI SICUREZZA / SECURITY SENSOR KIT / KIT SENSOR FÜR SICHERHEIT	1*OPTION
018	9006.003	INGRASSATORE / NIPPLE / SCHMIERUNG	1
020	9007.06.055.129.1.4762	VITE / SCREW / SCHRAUBE M6X55	1
021	9007.06.025.129.1.4762	VITE / SCREW / SCHRAUBE M6X25	5
022	9028.060.025.8735	SPINA CILINDRICA / DOWEL PIN / ZYLINDERSTIFT D6X25	2

004 (8001) LEVA / LEVER / NOCKE



017 (8107) SENSORE / SENSOR / SENSOR



17 PATENT PENDING

MODELLO D'ORDINE / ORDER EXAMPLE / BESTELLBEISPIEL / MODÈLE DE COMMANDE

MODEL **0142.0600** INCLINAZIONE **+10°** OPTION CODE **8001.0042.0600.615**