

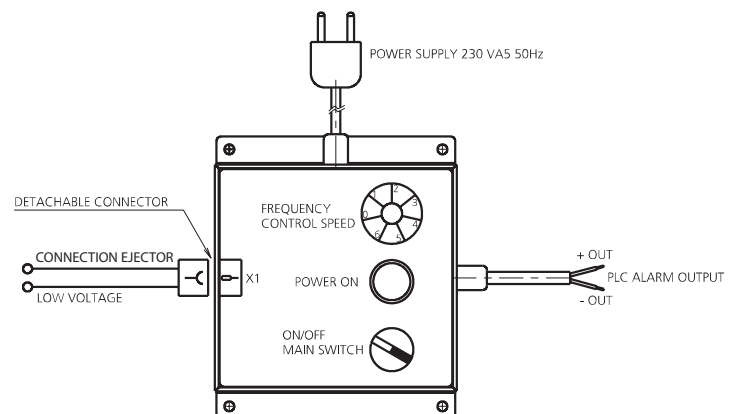
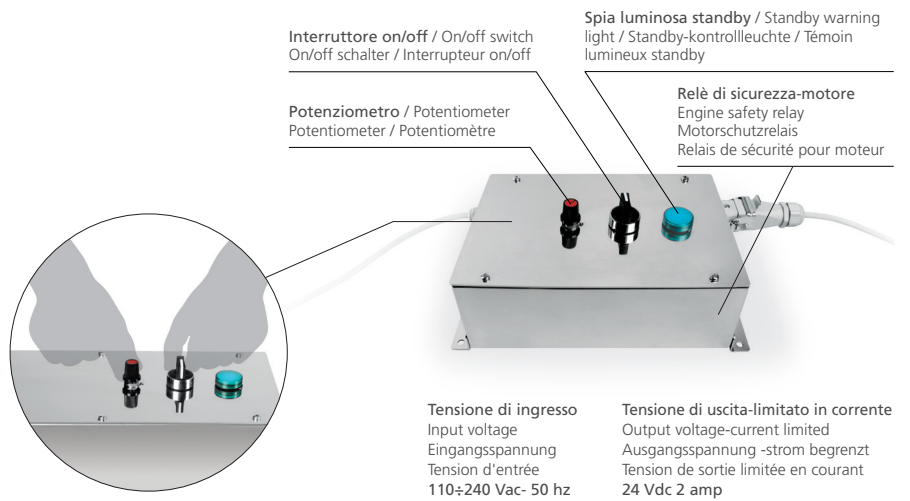
MODEL	A	B	C	D	E	F	G	H	I	L	M	N	O	P	Q	R	S	MAX LOAD
0802.0010	141	86	58	15	127	67,5	118	M8	Ø 8.5	70	75	208	8	100	M8	12	136	10 KG
0802.0025	207.5	124	75	23	185.5	101.5	169.5	M8	Ø 10.5	90	130	314	8	138	M8	12	187.5	25 KG

CODE	DESCRIPTION	Q.TY
8054.001	CENTRALINA/ POWER SUPPLY CONTROL UNIT/ STROMVERSÖRGUNG	1*OPTION

DIMENSIONI CENTRALINA
 DIMENSIONS CONTROL UNIT
 GRÖSSE STROMVERSÖRGUNG
 DIMENSIONS CENTRALE
 161 x 171 x 82 (h) mm

LA CENTRALINA SUPPORTA UN EVACUATORE
 THE CONTROL UNIT SUPPORTS AN EJECTOR
 DIE STROMVERSÖRGUNG STÜTZT BIS ZU EIN SCHWINGFÖRDER
 LA CENTRALE SOUTIENT UN ÉVACUATEUR

8054.001 CENTRALINA/ POWER SUPPLY CONTROL UNIT/ STROMVERSÖRGUNG



MODELLO D'ORDINE / ORDER EXAMPLE / BESTELLBEISPIEL / MODÈLE DE COMMANDE

MODEL **0802** MAX LOAD **0010** OPTION CODE **8054.001**