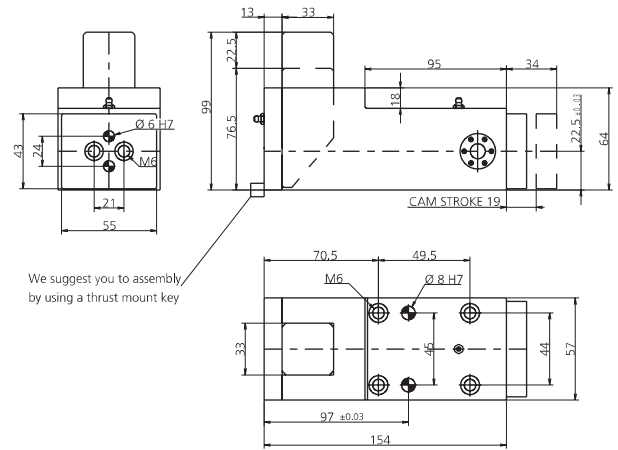
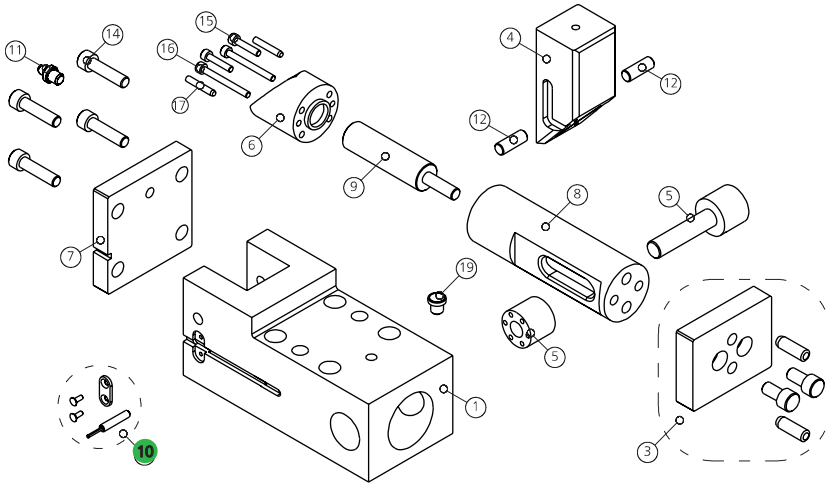


0144.0100 - CAM MAS100

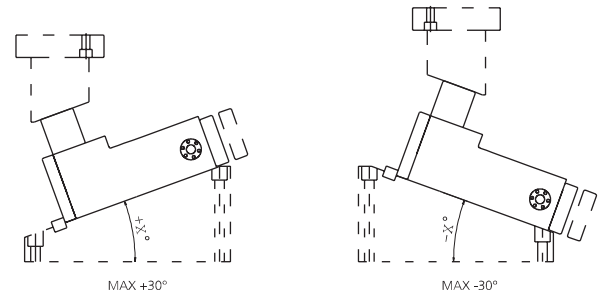
FORZA INIZIALE DI ESTRAZIONE / INITIAL EXTRACTION FORCE **100 daN**
 RÜCKZUGSKRAFT / FORCE INITIALE D'EXTRACTION
 FORZA FINALE DI ESTRAZIONE / FINAL FORCE OF EXTRACTION **135 daN**
 ENDKRAFT DER EXTRACTION / FORCE FINALE D'EXTRACTION

SFORZO MAX TRANCIO **3000 daN**
 CUTTING MAX FORCE
 MAXIMALE SCHNITTKRAFT
 EFFORT MAXI DÉCOUPE



POS.	CODE	DESCRIPTION	Q.TY
001	8000.0044.0100	CORPO CAMMA / CAM BODY / GRUNDGEHÄUSE	1
003	8014.4244.0100	KIT PORTA PUNZONE / KIT PUNCH HOLDER / KIT TRÄGERPLATTE	1*OPTION
004	8008.0044.0100	CUNEO / WEDGE / DRUCKKEIL	1
005	8017.4244.0100	PERNO DI GUIDA / GUIDE PIN / FÜHRUNGSSTIFTE	1
006	8007.0044.0100	SLITTA / SLIDER / LAGERKEIL	1
007	8002.0044.0100	FLANGIA POSTERIORE / REAR FLANGE	1
008	8018.1120.0905.350.001	PERNO CENTRALE / CENTRAL PIN / HAUPTSTIFT	1
009	9000.0020.0015.001	CILINDRO AD AZOTO / NITROGEN CYLINDER / STICKSTOFFZYLINDER	1
010	8107.0144.0100.001	KIT SENSORE DI SICUREZZA / SECURITY SENSOR KIT / KIT SENSOR FÜR SICHERHEIT	1*OPTION
011	9006.001	INGRASSATORE / NIPPLE / SCHMIERUNG	1
012	8005.0150.0150.060.001	PERNO / PIN / STIFT	2
014	9007.08.025.129.1.4762	VITE / SCREW / SCHRAUBE M8X25	4
015	9007.04.016.129.1.4762	VITE / SCREW / SCHRAUBE M4X16	2
016	9007.04.030.129.1.4762	VITE / SCREW / SCHRAUBE M4X30	2
017	9028.040.010.8735	SPINA CILINDRICA / DOWEL PIN / ZYLINDERSTIFT D4X10	2
019	9006.004	INGRASSATORE / NIPPLE / SCHMIERUNG	1

POSSIBILI INCLINAZIONI / POSSIBLE INCLINATIONS / MÖGLICHE NEIGUNGEN



010 (8107) SENSORE / SENSOR / SENSOR



10 PATENT PENDING

MODELLO D'ORDINE / ORDER EXAMPLE / BESTELLBEISPIEL / MODÈLE DE COMMANDE

MODEL **0144.0100** OPTION CODE **8014.4244.0100**