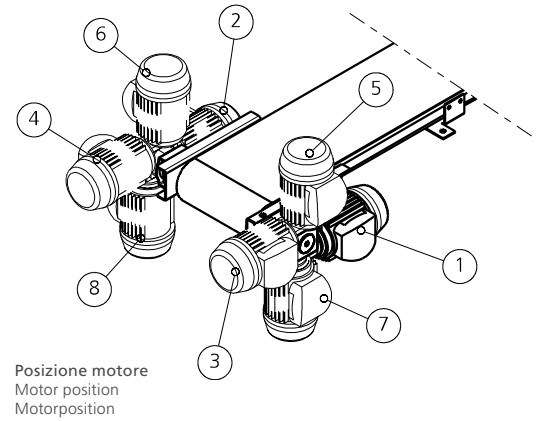
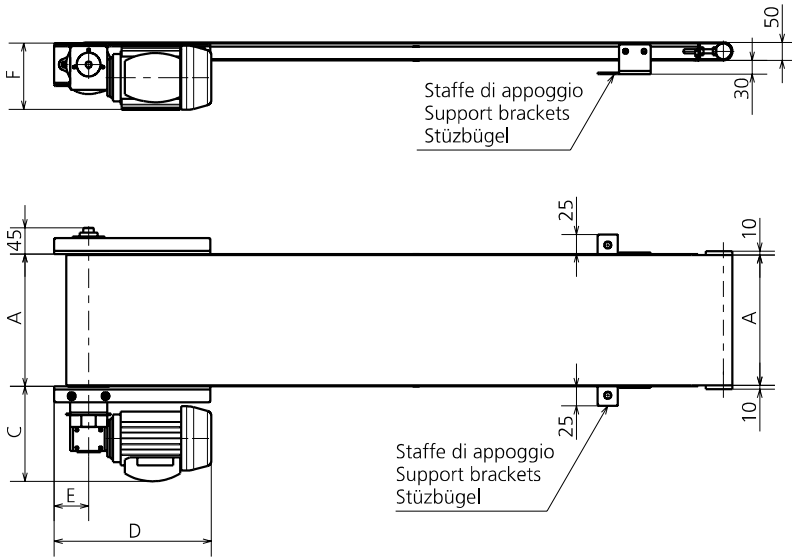


**0701 - NASTRO TRASPORTATORE PIANO**  
 FLAT CONVEYOR BELT / FÖRDERBÄNDER FLACHES BAND / CONVOYEUR PLAT



**MATERIALE DEL TAPPETO / BELT MATERIAL / BAND MATERIAL / MATÉRIAU DU TAPIS**  
 Poliuretano / Polyurethane / Polyurethan / Polyuréthane

**VELOCITÀ NASTRO / BELT SPEED / BANDGESCHWINDIGKEIT / VITESSE DU TAPIS**  
 1 Fissa / Fixed / Feststehende / Fixe  
 1 BOX 25 =5.8m/1' / BOX 30 =4.4m/1' / BOX 40 =4.4m/1'  
 2 Fissa 2 / Fixed / Feststehende / Fixe  
 2 BOX 25 =11.7m/1' / BOX 30 =11.7m/1' / BOX 40 =8.8m/1'

MOTOR	C	D	E	F
BOX25	180	300	65	130
BOX30	195	310	70	130
BOX40	200	325	70	150

• = BOX25    •• = BOX30    ••• = BOX40

A	B										
	500	750	1000	1250	1500	1750	2000	2250	2500	2750	3000
<b>30 - 50</b>	•	•	•	•	•	•	•	•	•	••	••
<b>75 - 100</b>	•	•	•	•	•	•	•	••	••	••	••
<b>125 - 150</b>	••	••	••	••	••	••	••	••	••	••	••
<b>175 - 200</b>	••	••	••	••	••	••	••	•••	•••	•••	•••
<b>225 - 250</b>	••	••	••	••	••	••	••	•••	•••	•••	•••
<b>275 - 300</b>	••	••	••	••	•••	•••	•••	•••	•••	•••	•••
<b>350 - 400</b>	••	••	•••	•••	•••	•••	•••	•••	•••	•••	•••
<b>450 - 500</b>	•••	•••	•••	•••	•••	•••	•••	•••	•••	•••	•••
<b>550 - 600</b>	•••	•••	•••	•••	•••	•••	•••	•••	•••	•••	•••

CODE	DESCRIPTION	Q.TY
<b>9025.001</b>	INTERRUTTORE / SWITCH / SCHALTER ON-OFF	*1 OPTION

9025.001 INTERRUTTORE / SWITCH / SCHALTER ON-OFF



Cambio direzione Sinistra/Destra  
 Change Direction Left / Right  
 Richtungsänderung Links / Rechts  
 Cambio de dirección Izquierda / Derecha  
 Changement direction Gauche/Droite

PER RICAMBI INDICARE LA COMMESSA MARCHIATA SUL PRODOTTO / FOR SPARE PARTS INDICATE THE PROJECT NUMBER MARKED ON THE PRODUCT  
 BEI ERSATZTEILEN KENNZEICHNEN SIE DIE PROJEKTNUMMER AUF DEM PRODUKT / POUR LES PIÈCES DE RECHANGE INDIQUER LA COMMANDE MARQUÉE SUR LE PRODUIT

MODELLO D'ORDINE / ORDER EXAMPLE / BESTELLBEISPIEL / MODÈLE DE COMMANDE

MODEL **0701** LENGHT **3000** WIDHT **250** MOTOR POSITION **1** SPEED **2** OPTION CODE **9025.001**