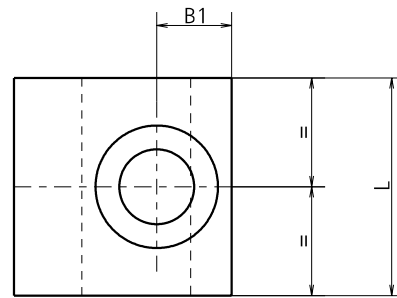
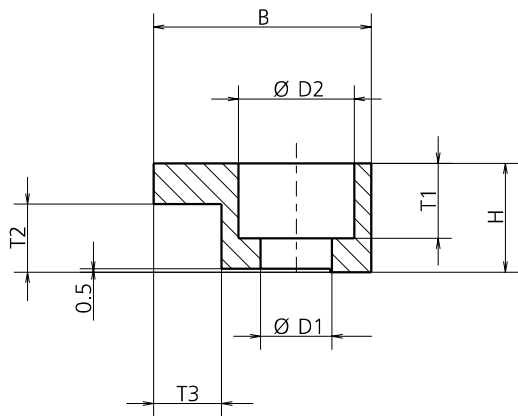




0501 - **STAFFA**

BRACKET / HALTESTÜCK / ÉTRIER



MATERIALE / MATERIAL / MATERIAL / MATÉRIAU
S235JRC

MODEL	B	L	H	B1	D1	D2	T1	T2	T3
0501.2020.006	20	20	10	7.5	6.5	11	7	6.3	5
0501.2520.006	25	20	12	10	9	15	8.5	6.3	5
0501.3225.006	32	25	16	11	11	18	11	6.3	10
0501.3232.010	32	32	16	11	11	18	11	10	10
0501.3232.006	32	32	16	11	11	18	11	6.3	10
0501.2520.005	25	20	12	10	9	15	8.5	5.3	5



MODELLO D'ORDINE / ORDER EXAMPLE / BESTELLBEISPIEL / MODÈLE DE COMMANDE

MODEL **0501** DIMENSIONS **2020.006**