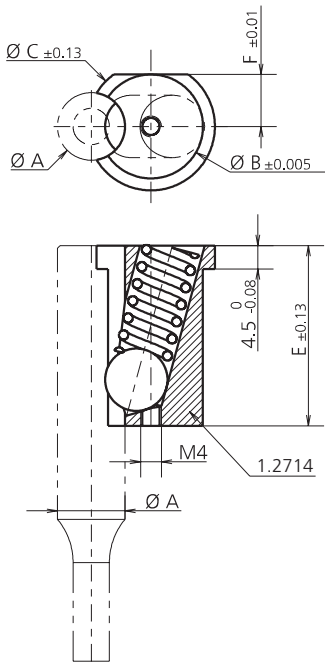




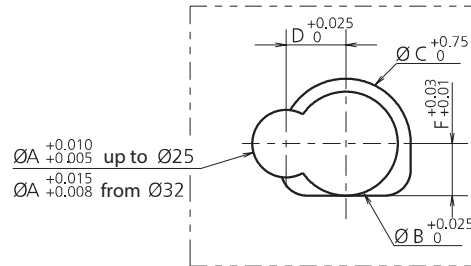
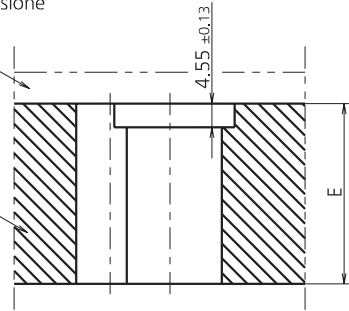
1051 - INSERTO DI FISSAGGIO PER BALLOCK HEAVY DUTY

FIXTURE DEVICE FOR BALLOCK HEAVY DUTY / BEFESTIGUNGSVORRICHTUNG FÜR BALLOCK HEAVY DUTY
INSERT DE FIXATION POUR BALLOCK HEAVY DUTY

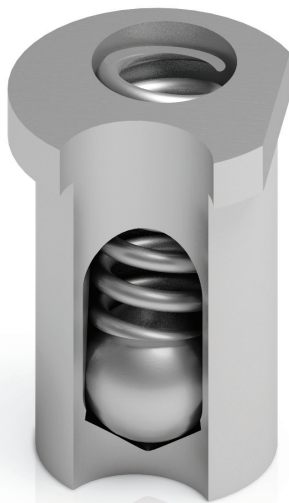


Piastra di Pressione
Pressure Plate
Druckplatte

Piastra Porta Punzoni Ballock
Retainer for Ballock Punches
Aufnahmeplatte für
Schnellwechsel-Schneidstempel



MODEL	Ø A	Ø B	Ø C	D	E
1051.0010	10	16	19.6	10	34.7
1051.0013	13	20	24.6	11.5	34.7
1051.0016	16	20	24.6	13	34.7
1051.0020	20	20	24.6	15	34.7
1051.0025	25	20	24.6	17.5	34.7
1051.0032	32	20	24.6	21	34.7
1051.0040	40	20	24.6	25	34.7



MODELLO D'ORDINE / ORDER EXAMPLE / BESTELLBEISPIEL / MODÈLE DE COMMANDE

MODEL **1051** Ø DIAMETER PUNCH **0010**