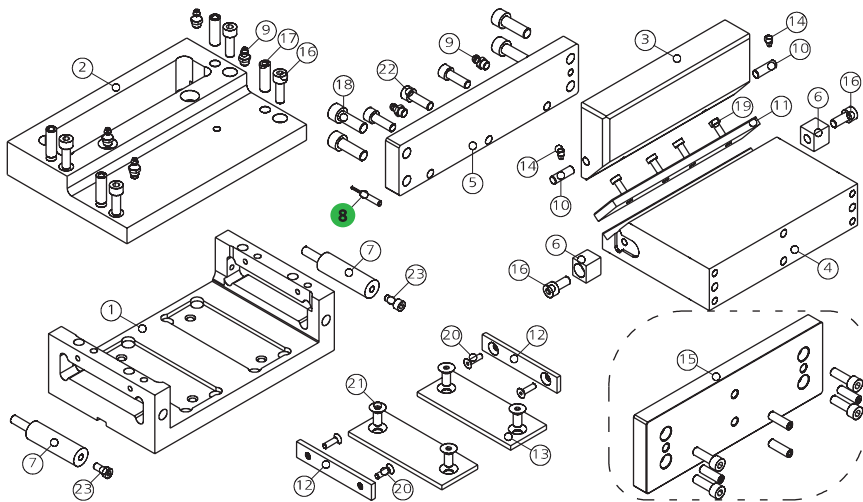
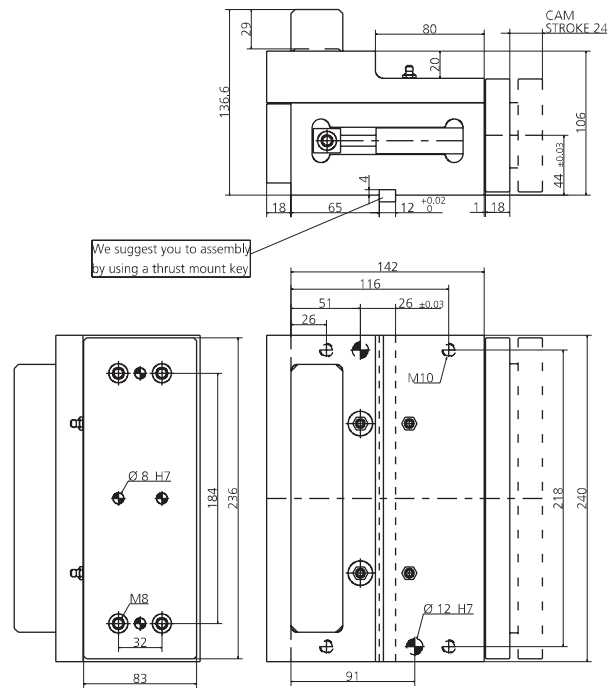


0146.0419 - CAM MASC COMPACT400 S198

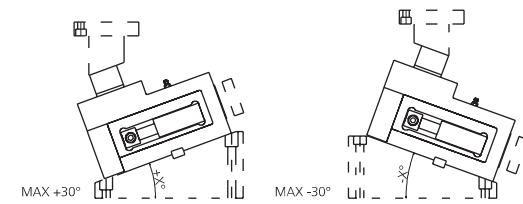
FORZA INIZIALE DI ESTRAZIONE / INITIAL EXTRACTION FORCE **400 daN** SFORZO MAX TRANCIO **8000 daN**
 RÜCKZUGSKRAFT / FORCE INITIALE D'EXTRACTION
 FORZA FINALE DI ESTRAZIONE / FINAL FORCE OF EXTRACTION **450 daN** CUTTING MAX FORCE
 ENDKRAFT DER EXTRACTION / FORCE FINALE D'EXTRACTION MAXIMALE SCHNITTKRAFT
 EFFORT MAXI DÉCOUPE



POS.	CODE	DESCRIPTION	Q.TY
001	8000.0046.0419	CORPO CAMMA / CAM BODY / GRUNDGEHÄUSE	1
002	8010.4546.0419	COPERCHIO / COVER / KOPFPLATTE	1
003	8008.4546.1920	CUNEO / WEDGE / DRUCKKEIL	1
004	8007.4546.0419	SLITTA / SLIDER / LAGE	1
005	8002.4546.0419	FLANGIA POSTERIORE / REAR FLANGE / HINTERER FLANSCH	1
006	8026.0300.0200.180.001	BLOCCHETTO REGGI MOLLA / SPRING HOLDER BLOCK / FEDERLAGERBLOCK	2
007	9000.0025.0019.007	CILINDRO AD AZOTO / NITROGEN CYLINDER / STICKSTOFFZYLINDER	2
008	9003.0002	SENSORE DI SICUREZZA / SECURITY SENSOR / SENSOR FÜR SICHERHEIT	1*OPTION
009	9006.002	INGRASSATORE / NIPPLE / SCHMIERUNG	3
010	8005.0250.0250.080.001	PERNO / PIN / STIFT	2
011	8012.0950.0370.080.001	PIASTRA DI SCORRIMENTO / SLIDING PAD / GLEITPLATTE	2
012	9012.1000.0180.050.001	PIASTRA DI SCORRIMENTO / SLIDING PAD / GLEITPLATTE	2
013	9012.1250.0480.050.001	PIASTRA DI SCORRIMENTO / SLIDING PAD / GLEITPLATTE	2
014	9020.06.10.E090	PUNTALINO / BUMP STOP / DRUCKSTÜCK	2
015	8014.4546.0419	KIT PORTA PUNZONE / KIT PUNCH HOLDER / KIT TRÄGERPLATTE	1*OPTION
016	9007.08.020.129.1.4762	VITE / SCREW / SCHRAUBE M8X20	6
017	9028.100.030.8735	SPINA CILINDRICA / DOWEL PIN / ZYLINDERSTIFT D10X30	4
018	9007.10.030.129.1.4762	VITE / SCREW / SCHRAUBE M10X30	4
019	9007.06.010.088.1.9327	VITE / SCREW / SCHRAUBE M6X10	4
020	9007.06.012.129.1.5933	VITE / SCREW / SCHRAUBE M6X12	4
021	9007.08.012.129.1.5933	VITE / SCREW / SCHRAUBE M8X12	6
022	9007.08.030.129.1.4762	VITE / SCREW / SCHRAUBE M8X30	3
023	9007.06.012.129.1.4762	VITE / SCREW / SCHRAUBE M6X12	2



POSSIBILI INCLINAZIONI / POSSIBLE INCLINATIONS / MÖGLICHE NEIGUNGEN



008 (9003) SENSORE / SENSOR / SENSOR



8 PATENT PENDING

MODELLO D'ORDINE / ORDER EXAMPLE / BESTELLBEISPIEL / MODÈLE DE COMMANDE

MODEL **0146.0419** OPTION CODE **8014.4546.0419**