

# 0145.0905 - CAM MASC900 S58

FORZA INIZIALE DI ESTRAZIONE / INITIAL EXTRACTION FORCE **900 daN**

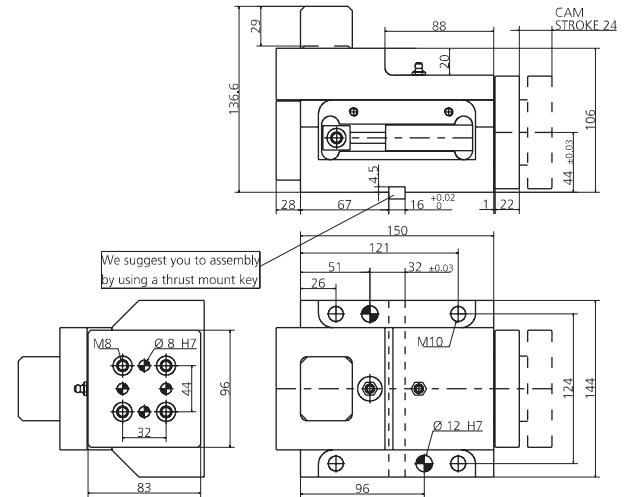
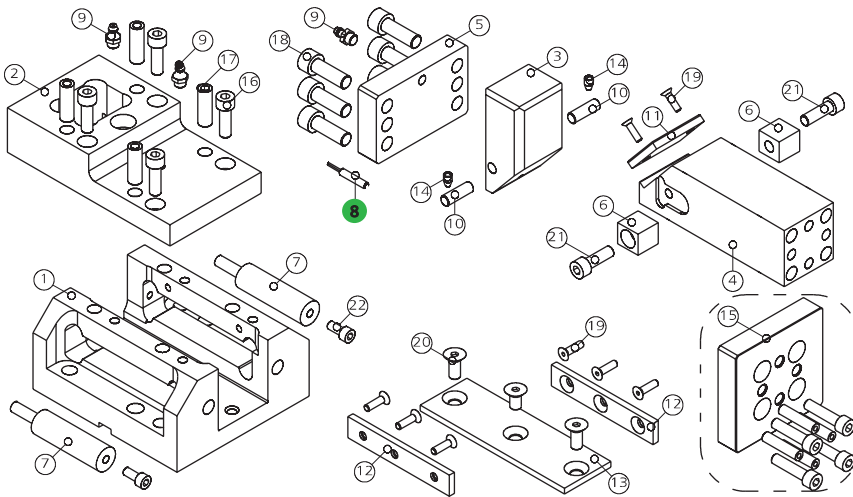
RÜCKZUGSKRAFT / FORCE INITIALE D'EXTRACTION

FORZA FINALE DI ESTRAZIONE / FINAL FORCE OF EXTRACTION **1200 daN**

ENDKRAFT DER EXTRACTION / FORCE FINALE D'EXTRACTION

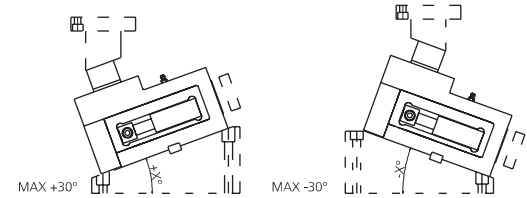
SFORZO MAX TRANCIO **14000 daN**

CUTTING MAX FORCE  
MAXIMALE SCHNITTKRAFT  
EFFORT MAXI DÉCOUPE



POS.	CODE	DESCRIPTION	Q.TY
001	<b>8000.0045.0905</b>	CORPO CAMMA / CAM BODY / GRUNDGEHÄUSE	1
002	<b>8010.4546.0905</b>	COPERCHIO / COVER / KOPFPLATTE	1
003	<b>8008.4546.0405</b>	CUNEO / WEDGE / DRUCKKEIL	1
004	<b>8007.4546.0905</b>	SLITTA / SLIDER / LAGE	1
005	<b>8002.4546.0905</b>	FLANGIA POSTERIORE / REAR FLANGE / HINTERER FLANSCH	1
006	<b>8026.0250.0300.220.001</b>	BLOCCHETTO REGGI MOLLA / SPRING HOLDER BLOCK / FEDERLAGERBLOCK	2
007	<b>9000.0025.0025.001</b>	CILINDRO AD AZOTO / NITROGEN CYLINDER / STICKSTOFFZYLINDER	2
008	<b>9003.0002</b>	SENSORE DI SICUREZZA / SECURITY SENSOR / SENSOR FÜR SICHERHEIT	1*OPTION
009	<b>9006.002</b>	INGRASSATORE / NIPPLE / SCHMIERUNG	3
010	<b>8005.0250.0250.080.001</b>	PERNO / PIN / STIFT	2
011	<b>8012.0550.0380.060.001</b>	PIASTRA DI SCORRIMENTO / SLIDING PAD / GLEITPLATTE	1
012	<b>9012.1500.0180.050.001</b>	PIASTRA DI SCORRIMENTO / SLIDING PAD / GLEITPLATTE	2
013	<b>9012.1500.0480.050.001</b>	PIASTRA DI SCORRIMENTO / SLIDING PAD / GLEITPLATTE	1
014	<b>9020.06.10.E090</b>	PUNTALINO / BUMP STOP / DRUCKSTÜCK	2
015	<b>8014.4546.0905</b>	KIT PORTA PUNZONE / KIT PUNCH HOLDER / KIT TRÄGERPLATTE	1*OPTION
016	<b>9007.08.020.129.1.4762</b>	VITE / SCREW / SCHRAUBE M8X20	4
017	<b>9028.100.030.8735</b>	SPINA CILINDRICA / DOWEL PIN / ZYLINDERSTIFT D10X30	4
018	<b>9007.10.040.129.1.4762</b>	VITE / SCREW / SCHRAUBE M10X40	6
019	<b>9007.06.012.129.1.5933</b>	VITE / SCREW / SCHRAUBE M6X12	8
020	<b>9007.08.012.129.1.5933</b>	VITE / SCREW / SCHRAUBE M8X12	3
021	<b>9007.08.030.129.1.4762</b>	VITE / SCREW / SCHRAUBE M8X30	2
022	<b>9007.06.016.129.1.4762</b>	VITE / SCREW / SCHRAUBE M6X16	2

POSSIBILI INCLINAZIONI / POSSIBLE INCLINATIONS / MÖGLICHE NEIGUNGEN



008 (9003) SENSORE / SENSOR / SENSOR



**8** PATENT PENDING

MODELLO D'ORDINE / ORDER EXAMPLE / BESTELLBEISPIEL / MODÈLE DE COMMANDE

MODEL **0145.0905** OPTION CODE **8014.4546.0905**